





# PICTOR

Urządzenie do rehabilitacji stawów nadgarstkowych

## INSTRUKCJA OBSŁUGI

V.1.0.R7

BASIC UDI-DI 5903918WDPIC-0001TT





## 1. WSTĘP

Gratulujemy Państwu wyboru naszego produktu oraz życzymy satysfakcji wynikającej z jego użytkowania.

Urządzenie PICTOR Urządzenie do rehabilitacji stawów nadgarstkowych jest odpowiedzią na zapotrzebowanie pacjentów cierpiących na schorzenia w obrębie stawu nadgarstkowego oraz łokciowego. Dzięki swojej adaptacyjności urządzenie umożliwia wykonywanie trzech niezależnych przemieszczeń w anatomicznych osiach stawów: zginania i prostowania, przywodzenia w stawach nadgarstkowych oraz odwodzenia, a także nawracania i odwracania stawu łokciowego. Konstrukcja urządzenia umożliwia pacjentom kompleksową rehabilitację stawu nadgarstka, w oparciu o wykorzystanie ćwiczeń samowspomaganych, czynnych oraz czynnych oporowych.

Poniższa instrukcja zawiera wszystkie niezbędne do prawidłowego funkcjonowania informacje dotyczące eksploatacji urządzenia PICTOR Urządzenie do rehabilitacji stawów nadgarstkowych.

Producent zastrzega sobie prawo do zmiany treści zawartej w instrukcji. Aktualizowana wersja instrukcji będzie możliwa do pobrania ze strony producenta [www.termamed.pl](http://www.termamed.pl) z zakładki „Do pobrania”.



Wytwórca:

Terma Sp. z o.o.  
80-298 Gdańsk  
Czaple 100  
T: +48 58 694 06 04  
F: +48 58 695 05 06  
email: [termamed@termamed.pl](mailto:termamed@termamed.pl)  
[www.termamed.pl](http://www.termamed.pl)

## 2. INTERPRETACJA SYMBOLI

Celem zwrócenia uwagi na szczególnie istotne aspekty eksploatacyjne, użyte zostały poniższe symbole:



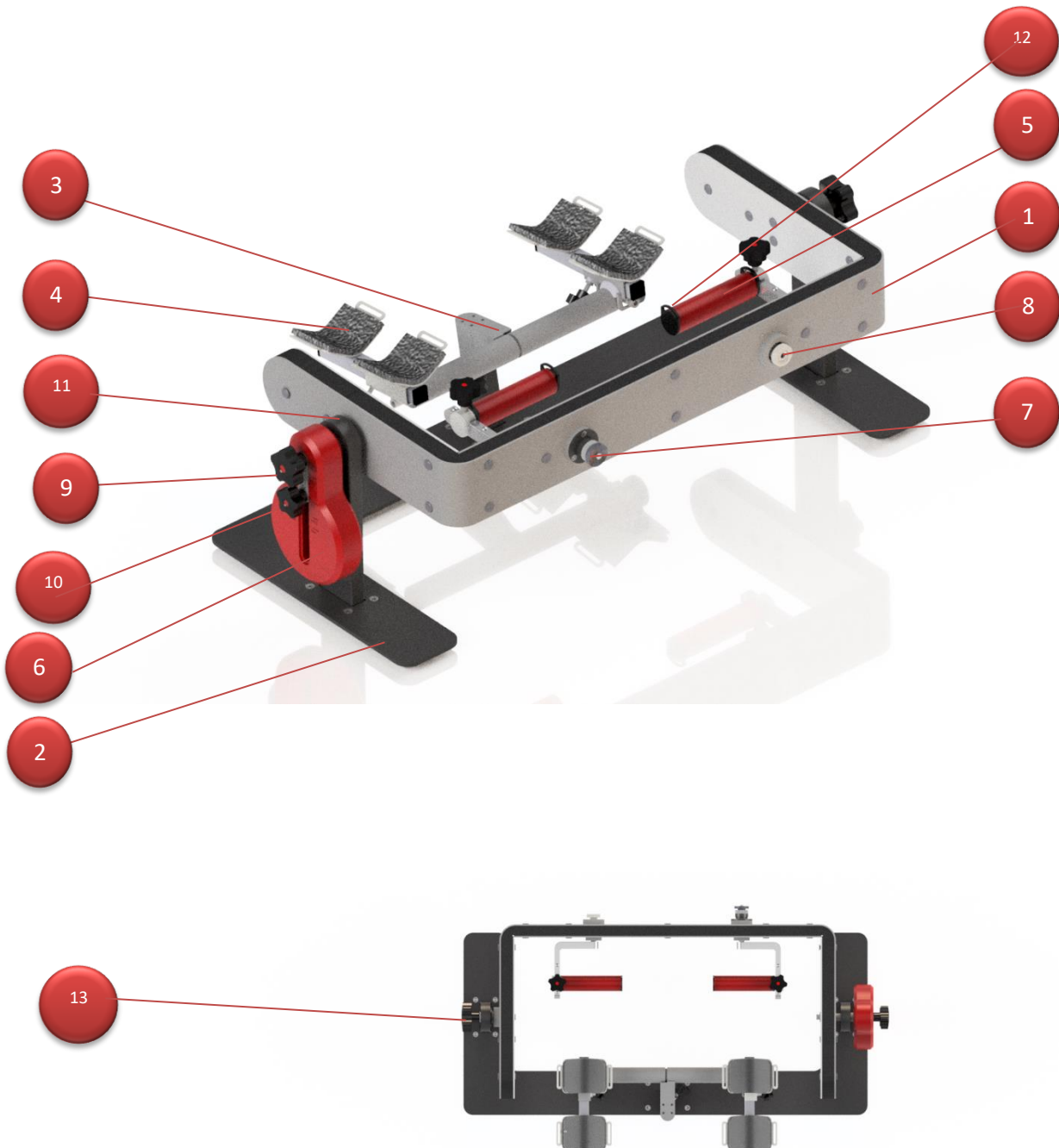
Zalecenia uwzględniające bezpieczeństwo eksploatacji oraz istotne uwagi użytkowe.



Zalecenia uwzględniające bezpieczeństwo eksploatacji. Nie przestrzeganie tych zasad może spowodować niepożądane zmiany w strukturze aparatu bądź uszczerbek na zdrowiu pacjenta.

## 3. STRUKTURA URZĄDZENIA

Wszechstronność konfiguracji połączeń urządzenia PICTOR pozwala na realizację terapii ukierunkowanej na różne jednostki chorobowe. Umożliwiająca to struktura urządzenia przedstawiona została poniżej.



Wykaz  
elementów

INSTRUKCJA  
V.1.0.R7



przedstawiony w tabeli:

|    |                               |  |
|----|-------------------------------|--|
| 1  | Rama pozioma                  | Element adaptacyjny, wykonawczy. Umożliwia realizację wszystkich ruchów.   |
| 2  | Podstawa                      | Element bazowy, umożliwiający podłączenie innych podzespołów.  |
| 3  | Wysięgnik przedramion         | Element adaptacyjny (regulacja kąta położenia, a także wysokości), pozwalający na precyzyjne osadzenie przedramion w strukturze urządzenia.  |
| 4  | Pady przedramion              | Element adaptacyjny (regulacja wysunięcia podpór przedramion, pozwalający na precyzyjne osadzenie przedramion w strukturze urządzenia).  |
| 5  | Rękojeści                     | Element pozwalający na ergonomiczny chwyt dłonią pacjenta i wykonywanie procesu terapeutycznego.   |
| 6  | Odważnik                      | Element, dzięki którego zmiennej geometrii można definiować różne obciążenie.  |
| 7  | Pokrętko pozycjonujące<br>(1) | Element pozwalający na blokowanie ruchu odwracania i nawracania osi rękojeści.   |
| 8  | Gniazdo przyłączeniowe<br>(1) | Element umożliwiający podłączenie odważnika (6) do ramy poziomej (1) podczas wykonywania ćwiczeń czynnych oporowych odwracania i nawracania w obrębie stawu łokciowego.                  |
| 9  | Pokrętko ustalające           | Element ustalający położenie odważnika w jednym z dwóch gniazd przyłączeniowych  |
| 10 | Pokrętko pozycjonujące<br>(2) | Element umożliwiający regulację obciążenia poprzez różne położenie odważnika (6).  |
| 11 | Gniazdo przyłączeniowe<br>(2) | Element umożliwiający podłączenie odważnika (6) podczas wykonywania ćwiczeń czynnych oporowych zginania i prostowania, a także przywodzenia i odwodzenia w obrębie stawu nadgarstkowego. |
| 12 | Pokrętko pozycjonujące<br>(3) | Pokrętko regulujące położenie rękojeści (5).   |
| 13 | Pokrętko pozycjonujące<br>(4) | Element ryglujący położenie ramy poziomej (1) w określonym położeniu.  |

## 4. WSKAZANIA

Urządzenie PICTOR Urządzenie do rehabilitacji stawów nadgarstkowych przeznaczone jest dla pacjentów dorosłych. Ma zastosowanie w kinezyterapii stanów po urazach mechanicznych.

Wskazania:

- Urazy chrząstki i ścięgna,
- Nadwyrężenia i naciągnięcia mięśni oraz więzadeł,
- Skręcenia,
- Zwichnięcia,
- Złamania

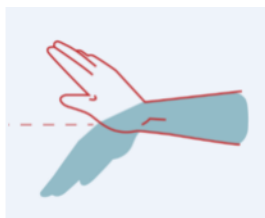
w stawach skokowym i kolanowym.

Urządzenie dedykowane jest do wykorzystania w placówkach rehabilitacyjnych oraz w warunkach domowych na zasadzie wypożyczenia z placówki. Warunkiem bezpiecznej i skutecznej eksploatacji jest stały nadzór fizjoterapeuty nad przebiegiem ćwiczeń, zakresami ruchu oraz stosowanym oporem.

## 5. PROPONOWANE FORMY REALIZACJI TERAPII

Urządzenie jest dostarczane do klienta w formie nie wymagających żadnych czynności przystosowawczych urządzenie do rozpoczęcia eksploatacji.

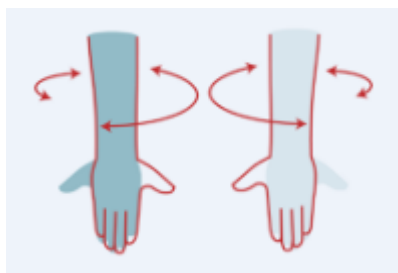
Umożliwia realizację następujących ćwiczeń:



Zginanie i prostowanie w stawie nadgarstkowym



Przywodzenie i odwodzenie w stawie nadgarstkowym w płaszczyźnie strzałkowej



Rotacja przedramienia

Ćwiczenia wykonywane mogą być w sposób:

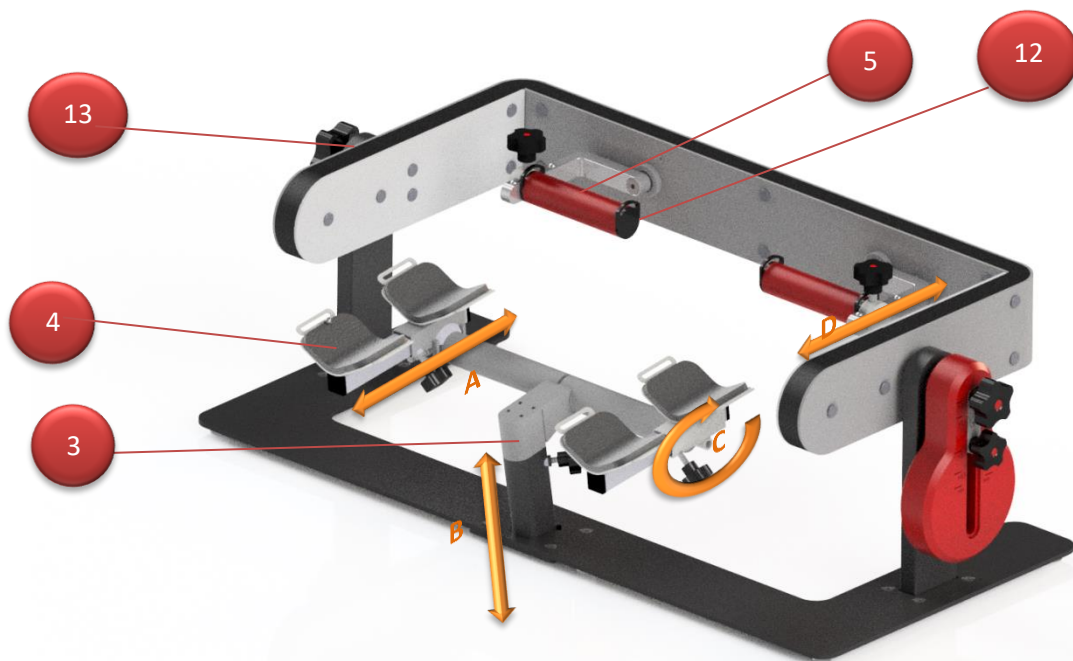
- samowspomagany – poprzez określanie zakresu ruchu kończyny po urazie wykonując ruch drugą kończyną,
- czynny – poprzez ćwiczenia bez pomocy drugiej kończyny,
- czynno-oporowy - poprzez ćwiczenia bez pomocy drugiej kończyny w ramach optymalnych dla danego pacjenta zakresów ruchu z dodatkowym oporem w postaci ciężarka montowanego w jednym z dwóch położen w urządzeniu.

Możliwe jest wykonywanie ćwiczeń w podanych poniżej zakresach:

- 90 stopni - zginanie i prostowanie w stawie nadgarstkowym (samowspomagane, czynne i czynno-oporowe),
- 72 stopnie - przywodzenie w stawie nadgarstkowym w płaszczyźnie strzałkowej (samowspomagane, czynne i czynno-oporowe),
- 90 stopni - odwodzenie w stawie nadgarstkowym w płaszczyźnie strzałkowej (samowspomagane, czynne i czynno-oporowe),
- 90 stopni - rotacja przedramienia (samowspomagane, czynne i czynno-oporowe).



Urządzenie jest dostarczane do klienta w formie nie wymagającej żadnych czynności przystosowawczych urządzenia do rozpoczęcia eksploatacji. Przez wzgląd na dywersyfikację ćwiczeń, aparat posiada funkcje dostosowania do poszczególnych własności antropometrycznych pacjenta.



- Rozstaw padów celem dostosowania ich do długości przedramienia (A), jest możliwy dzięki pokrętlom umiejscowionym pod padami (4).
- Dostosowanie wysokości (B) odbywa się poprzez ustalenie wysokości wysięgnika przedramion (3).
- Zmiana kąta położenia względem podłoża (C) odbywa się poprzez zwolnienie pokrętła pod prawym padem.
- Wysunięcie rękojeści (4), (5) celem dostosowania rozmiaru odbywa się za sprawą pokrętła pozycjonującego (12).



Sugerowane jest wykonywanie ustawień dostosowujących urządzenie przy zakręconym pokrętle pozycjonującym (13). Urządzenie powinno zostać ustawione w sposób zapewniający pokrywanie się osi obrotu urządzenia z anatomicznymi osiami obrotu w stawach.

### Ruch zginania, prostowania, odwodzenia przywodzenia w obrębie stawu nadgarstkowego:

- Dostosować ustawienie padów (patrz pkt.4),
- Zwolnić pokrętło pozycjonujące (13).
- Zablokować pokrętło pozycjonujące (7).
- W celu wykonywania ćwiczeń biernych, odłączamy odważnik (6).
- W celu wykonywania ćwiczeń czynnych oporowych podłączamy odważnik (6) do gniazda przyłączeniowego (11).



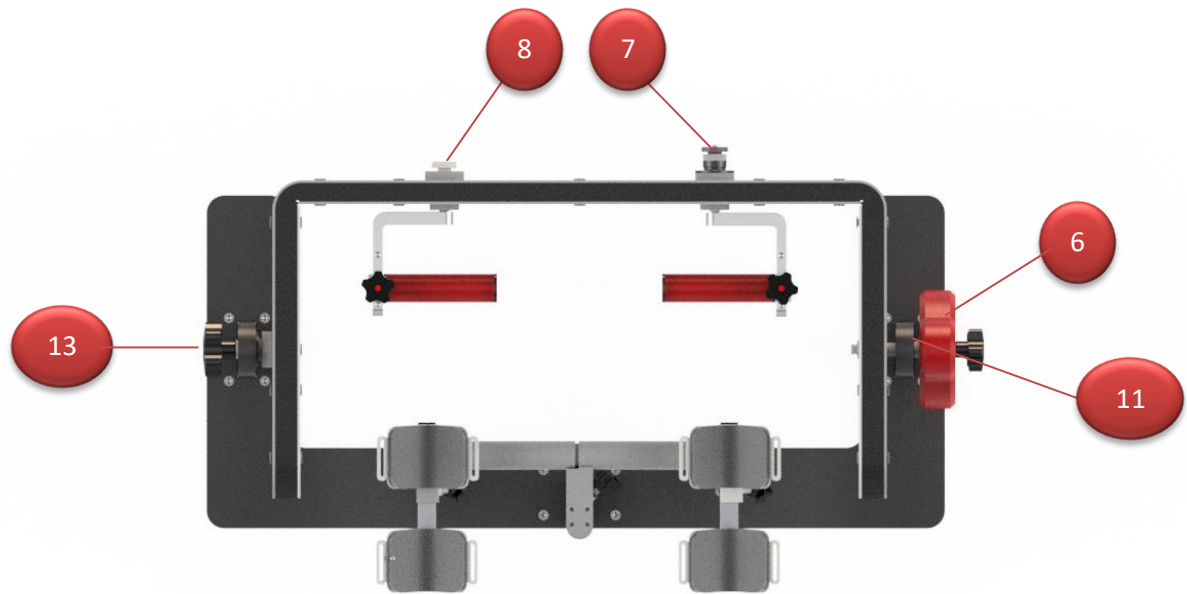
Ustawienia urządzenia do realizacji ruchów przywodzenia i odwodzenia odbywają się w analogiczny sposób jak w przypadku zginania oraz prostowania opisanego powyżej. Zmianie ustawienia ulega jedynie rękojeść (5) z pozycji horyzontalnej na wertykalną. Możliwe jest to po zwolnieniu pokrętła pozycjonującego (7), ustawieniu rękojeści w odpowiedniej pozycji i ponownej blokadzie pokrętła pozycjonującego (7).



Podczas wykonywania ruchów zginania, prostowania, odwodzenia i przywodzenia odważnik (6) nie może być podłączony do gniazda osadczego (8)

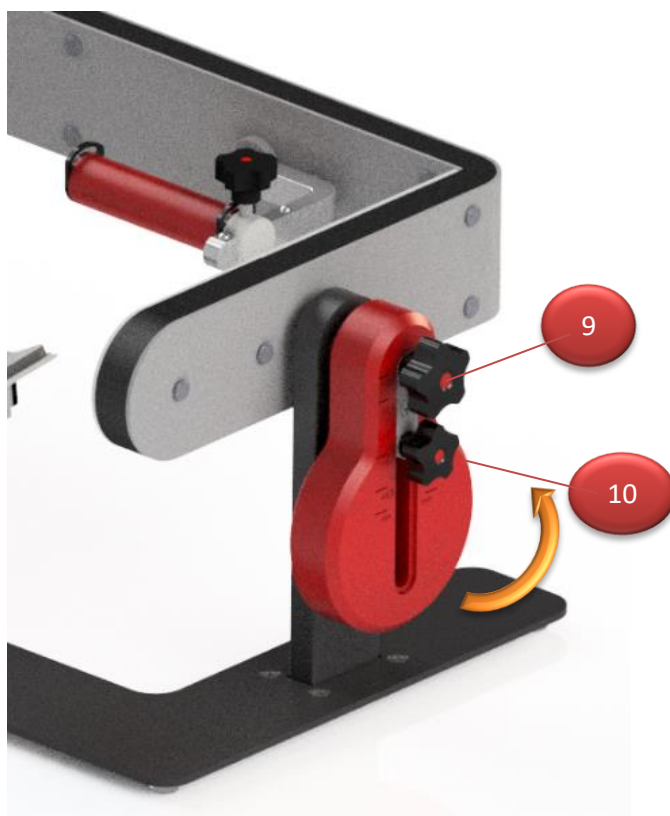
### Ruch odwracania i nawracania w obrębie stawu łokciowego:

- Dostosować ustawienie padów,
- zablokować pokrętło pozycjonujące (13).
- Zwolnić pokrętło pozycjonujące (7).
- W celu wykonywania ćwiczeń biernych, odłączamy odważnik (6).
- W celu wykonywania ćwiczeń czynnych oporowych podłączamy odważnik (6) do gniazda przyłączeniowego (8).



### Podłączanie odważnika

W celu wykonywania ćwiczeń oporowych wykorzystywany jest odważnik (6), który w zależności od miejsca przyłączenia generuje różny moment siły. Odważnik możliwy jest do przyłączenia w strukturze urządzenia w jednym z dwóch gniazd osadczych (8) – ruchy odwracania i nawracania; (11) – ruchy odwodzenia, przywodzenia, zginania oraz prostowania:



W celu odłączenia/przeniesienia odważnika należy:

- Zwolnić pokrętko (10) aby zlikwidować napięcie układu.
- Odkręcić pokrętko ustalające (9) i wysunąć odważnik (6), podtrzymując go od dołu.
- Osadzić odważnik w gnieździe osadczym (8) lub (11) w zależności od rodzaju ćwiczenia.



Odważnik jest możliwy do przyłączenia pod różnym kątem w osi trzpienia ustalającego – pozwala to na zdefiniowanie kierunku działania momentu siły.

#### W celu zmiany obciążenia układu należy:

- Zwolnić pokrętło (10), aby zlikwidować napięcie układu.
- Przesunąć lub obrócić w osi trzpienia odważnik w celu zdefiniowania optymalnego obciążenia.



Przesuwając odważnik za pomocą pokrętła (10), zmienia się wartość momentu siły, osadzając go pod różnym kątem względem osi trzpienia ustalającego definiujemy kierunek działania momentu siły.

## 6. INSTRUKCJE BEZPIECZEŃSTWA

W celu zapewnienia najwyższego stopnia bezpieczeństwa zdrowia pacjenta oraz użytkownika, niezbędne jest zapoznanie się oraz przestrzeganie niżej zawartych instrukcji bezpieczeństwa.



Przed rozpoczęciem eksploatacji urządzenia PICTOR Urządzenie do rehabilitacji stawów nadgarstkowych obowiązkowo należy zapoznać się z niniejszą instrukcją obsługi oraz przestrzegać wytycznych w niej zawartych.



Niniejsza instrukcja zawarta jest również na stronie internetowej [www.termamed.pl](http://www.termamed.pl).



Jedynym podmiotem mogącym dokonywać napraw oraz przeglądów jest firma TERMA Sp. z o.o. bądź serwis wyznaczony przez producenta. Producent nie odpowiada za modernizacje oraz naprawy dokonywane przez inne jednostki.



W przypadku wystąpienia incydentu, którego efektem jest uszkodzenie urządzenia bądź uszczerbek na zdrowiu pacjenta, należy niezwłocznie zgłosić zajście producentowi. Dodatkowo uprasza się o uzupełnienie w takiej sytuacji „Formularza zgłaszania incydentu” i przesłanie go na adres firmy drogą elektroniczną bądź listownie. Formularz ten jest zawarty w niniejszej instrukcji oraz na stronie internetowej [www.termamed.pl](http://www.termamed.pl) w zakładce „Do pobrania”.



## 7. PRZECIWWSKAZANIA ORAZ ZALECENIA

W trosce o zagwarantowanie możliwie wysokiego komfortu eksploatacji urządzenia do rehabilitacji stawu nadgarstkowego oraz łokciowego PICTOR, poniżej zawarte zostały aspekty dotyczące przeciwwskazań do realizacji terapii oraz sposobów wykorzystywania urządzenia:

1. Zmiany w układzie kostnym, jak np. niezrośnięte kości, złamania które nie pozwalają na realizację planu treningowego.
2. Przerwana ciągłość powierzchni skóry pacjenta w obrębie struktur narażonych na działanie urządzeniem podczas sesji terapeutycznej, które to działanie mogłoby spowodować uszczerbek na zdrowiu pacjenta.
3. Jeśli warunki antropometryczne pacjenta nie pozwalają na dostosowanie struktury urządzenia.

Ponadto, zaleca się zastosowanie podczas ćwiczeń odzieży sportowej, bawełnianej, która umożliwi realizację pełnego zakresu ruchu pacjenta w strukturze aparatu.

Urządzenie PICTOR Urządzenie do rehabilitacji stawów nadgarstkowych jest urządzeniem wielokrotnego użytku. Elementy urządzenia, z którymi ma kontakt pacjent wymagają każdorazowej dezynfekcji po zakończeniu sesji terapeutycznej przez każdego pacjenta.

Czyszczenie urządzenia należy wykonywać przy zastosowaniu miękkich tkanin na sucho, bądź z dodatkiem czystej wody. W przypadku wszystkich wyrobów, zabrania się stosowania materiałów o właściwościach ściernych, które mogłoby uszkodzić powłokę. Rekomendowane środki dezynfekujące do delikatnych powierzchni, zawierające alkohol.

## 8. WŁAŚCIWOŚCI TECHNICZNE

Producent:

Terma Sp. z o.o.

Model:

PICTOR

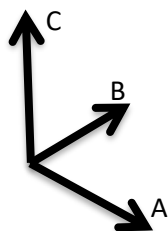
Wersja:

V.1.0

Klasa:

Klasa I wg Reguły I

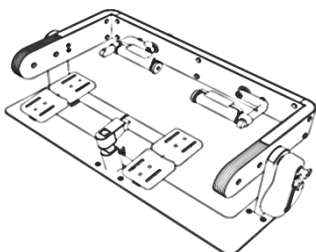
Wymiary:



A = 620 mm

B = 240 mm

C = 360 mm



Zakresy:

Zakresy ruchu zginania i prostowania: 90°

Zakres ruchu przywodzenia: 72°

Zakres ruchu odwodzenia: 90°

Zakres ruchu nawracania i odwracania  
przedramienia: 180°

Masa:

17 kg



## 9. WARUNKI GWARANCJI

Firma Terma Sp. z o.o. gwarantuje sprawne działanie wskazanego w Karcie Gwarancyjnej urządzenia, zwanego dalej Produktem, zgodnie z warunkami techniczno-eksploatacyjnymi opisanymi w instrukcji obsługi.

Gwarancja stanowi zobowiązanie wprowadzającego Produkt do obrotu handlowego do nieodpłatnego usunięcia wad fizycznych rzeczy sprzedanej. Niniejsza gwarancja na sprzedany towar nie wyłącza, nie ogranicza ani nie zawiesza uprawnień kupującego wynikających z niezgodności towaru z umową.

1. Okres gwarancji rozpoczyna się w dniu otrzymania Produktu i wynosi 24 miesiące dla konstrukcji nośnej urządzenia.
2. Przez bezpłatną naprawę gwarancyjną rozumie się wykonanie przez Gwaranta w okresie gwarancyjnym czynności o charakterze specjalistycznym, właściwych dla usunięcia wady objętej gwarancją. Niniejszą gwarancją objęte są usterki Produktu spowodowane wadliwymi częściami lub defektami produkcyjnymi. Odpowiedzialność z tytułu gwarancji obejmuje tylko wady powstałe z przyczyn tkwiących w przedmiocie sprzedaży.
3. Warunkiem skorzystania przez Kupującego z uprawnień wynikających z niniejszej gwarancji jest przedstawienie w chwili zwracania się o usługę łącznie:
  - a. poprawnie wypełnionej Karty Gwarancyjnej (nr seryjny, model, data dostawy Produktu, pieczęć sprzedawcy),
  - b. wadliwego Produktu,
  - c. dowodu zakupu.
4. Naprawa gwarancyjna zostanie wykonana przez serwis w ciągu 14 dni roboczych od daty przyjęcia Produktu do naprawy lub dostarczenia go do serwisu firmy na adres:

**Terma Sp. z o.o.**

**Czaple 100, 80-298 Gdańsk**

**58 694 06 04, [serwis-medyczne@termagroup.pl](mailto:serwis-medyczne@termagroup.pl)**

5. Zakresem obsługi gwarancyjnej nie są objęte czynności związane z montażem, uruchomieniem oraz konserwacją, które zgodnie z instrukcją obsługi zobowiązany jest wykonać użytkownik Produktu we własnym zakresie. W zakres napraw gwarancyjnych nie wchodzi także okresowe konserwacje i przeglądy Produktu, a w szczególności: czyszczenia, regulacje, kontrola działania, korekta błędów obsługi lub programowania parametrów oraz inne czynności, do których wykonania powołany jest użytkownik.
6. Z gwarancji wyłączone są przypadki losowych uszkodzeń niezależnych od warunków eksploatacyjnych (np.: kradzieże, wypadki, pożary, powodzie) oraz uszkodzenia mechaniczne powstałe na skutek nieprawidłowej eksploatacji.
7. Kupujący, dostarczając Produkt do Serwisu, a w szczególności przesyłając go przez osoby trzecie, zobowiązany jest zapewnić mu opakowanie. Wszelkiego rodzaju zniszczenia lub uszkodzenia Produktu wynikające z jego niewłaściwego opakowania obciążają wyłącznie Kupującego. Wraz z Produktem Kupujący jest winien dołączyć dokładny opis reklamowanej usterki. Zgłaszający reklamację powinien podać do korespondencji swoje dane osobowe: imię, nazwisko, adres, numer telefonu (podstawa prawna: art. 23 ust.1pkt 3 Ustawy z dnia 29 sierpnia 1997r. o ochronie danych osobowych, Dz. U. z 2002 r. nr 101, poz. 926).





8. Gwarant wybiera sposób usunięcia wady. Gwarant zobowiązuje się do bezpłatnego usunięcia wad fizycznych w drodze naprawy lub do wymiany Produktu na wolny od wad. Niezależnie od sposobu usunięcia wady gwarancja trwa dalej.
9. Wszelkie wadliwe Produkty lub części, których wymiany dokonano w ramach gwarancji, stają się własnością firmy Terma Sp. z o.o.
10. Jeżeli tylko część Produktu jest wadliwa i daje się odłączyć od części Produktu działającej zgodnie z warunkami techniczno-eksploatacyjnymi opisanymi w instrukcji obsługi, uprawnienia Kupującego wynikające z niniejszych Warunków Gwarancji ograniczają się jedynie do wadliwej części Produktu.
11. Kupującemu przysługuje prawo wymiany Produktu na wolny od wad, jeżeli:
  - a. w okresie gwarancji, o którym mowa w pkt.1, Serwis dokona pięciu napraw gwarancyjnych, a Produkt będzie wykazywał wady, które uniemożliwiają używanie go zgodnie z przeznaczeniem, lub
  - b. serwis stwierdzi na piśmie, że usunięcie wady jest niemożliwe.
12. Użytkownik traci uprawnienia z tytułu gwarancji w przypadku:
  - a. Stwierdzenia samowolnych wpisów lub poprawek w Karcie Gwarancyjnej dokonanych przez osoby nieuprawnione.
  - b. Stwierdzenia dokonania w Produkcie samowolnych zmian konstrukcyjnych lub regulacji nieprzewidzianych w instrukcji obsługi.
  - c. Stwierdzenia dokonania prób napraw i ingerencji przez osoby trzecie.
  - d. Stwierdzenia stosowania części i materiałów eksploatacyjnych nie rekomendowanych przez Producenta i Gwaranta.
13. Ochronie gwarancyjnej nie podlegają:
  - a. Uszkodzenia powstałe w wyniku niewłaściwego przechowywania, transportu, niewykonania zabiegów konserwacyjnych, czynności przeglądów okresowych.
  - b. Uszkodzenia powstałe w wyniku czynności konserwacyjno-naprawczych wykonanych przez użytkownika niezgodnie z instrukcją obsługi.
  - c. Uszkodzenia powstałe z winy lub niewiedzy użytkownika.
  - d. Uszkodzenia Produktu powstałe w wyniku naturalnego zużycia będące konsekwencją jego użytkowania.
  - e. Uszkodzenia powstałe z winy lub niewiedzy użytkownika.
  - f. Uszkodzenia powstałe w wyniku stosowania nieoryginalnych części zamiennych bądź stosowania materiałów eksploatacyjnych nie przeznaczonych do użytkowania z danym Produktem.
  - g. Produkty, których Kartę Gwarancyjną lub numery seryjne w jakikolwiek sposób zmieniono, zamazano lub zatarto.
14. Ochroną gwarancyjną nie są objęte części i materiały, których zużycie jest naturalną konsekwencją pracy, a są to w szczególności elementy eksploatacyjne, które w sposób oczywisty zużywają się w trakcie eksploataowania Produktu.

Uprawnienia z tytułu gwarancji nie obejmują prawa kupującego do domagania się zwrotu utraconych zysków w związku z awarią i czasem trwania naprawy Produktu.



## 10. FORMULARZ ZGŁOSZENIA INCYDENTU

W przypadku wystąpienia incydentu, którego efektem jest uszkodzenie urządzenia bądź uszczerbek na zdrowiu pacjenta, należy niezwłocznie zgłosić zajście producentowi. Dodatkowo uprasza się o uzupełnienie w takiej sytuacji „Formularza zgłaszania incydentu” i przesłanie go na adres firmy drogą elektroniczną bądź listownie. Formularz ten jest zawarty w niniejszej instrukcji oraz na stronie internetowej [www.termamed.pl](http://www.termamed.pl) w zakładce „Do pobrania”.

Nazwa placówki:

Adres:

Dane kontaktowe placówki:

Dane osoby biorącej udział w zdarzeniu:

Dane kontaktowe osoby biorącej udział w zdarzeniu:

Data zdarzenia:

Data zgłoszenia:

Opis zdarzenia:

