



TERMA

SINCE 1990

AVIOR

Urządzenie do rehabilitacji stawu skokowego
i kolanowego

INSTRUKCJA OBSŁUGI

V 2.0

Basic UDI-DI 5903918WDAVI-0001U9





1. WSTĘP

Gratulujemy Państwu wyboru naszego produktu oraz życzymy satysfakcji wynikającej z jego użytkowania.

Urządzenie AVIOR Urządzenie do rehabilitacji stawu skokowego i kolanowego jest odpowiedzią na zapotrzebowanie pacjentów cierpiących na schorzenia w obrębie stawu skokowego oraz kolanowego. Dzięki swojej adaptacyjności urządzenie umożliwia wykonywanie trzech niezależnych przemieszczeń w anatomicznych osiach stawów: zginania i prostowania podszwowego oraz grzbietowego stopy, pronacji i supinacji, a także zginania i prostowania stawu kolanowego. Konstrukcja urządzenia umożliwia pacjentom kompleksową rehabilitację stawu skokowego, w oparciu o wykorzystanie ćwiczeń samowspomaganych, czynnych oraz czynnych oporowych.

Poniższa instrukcja zawiera wszystkie informacje dotyczące eksploatacji urządzenia AVIOR Urządzenie do rehabilitacji stawu skokowego i kolanowego.

Producent zastrzega sobie prawo do zmiany treści zawartej w instrukcji. Aktualizowana wersja instrukcji będzie możliwa do pobrania ze strony producenta www.termamed.pl z zakładki „Do pobrania”.



Wytwórca:

Terma Sp. z o.o.
80-298 Gdańsk
Czaple 100
T: +48 58 694 06 04
F: +48 58 695 05 06
email: termamed@termamed.pl
www.termamed.pl

2. INTERPRETACJA SYMBOLI



Celem zwrócenia uwagi na szczególnie istotne aspekty eksploatacyjne, użyte zostały poniższe symbole:

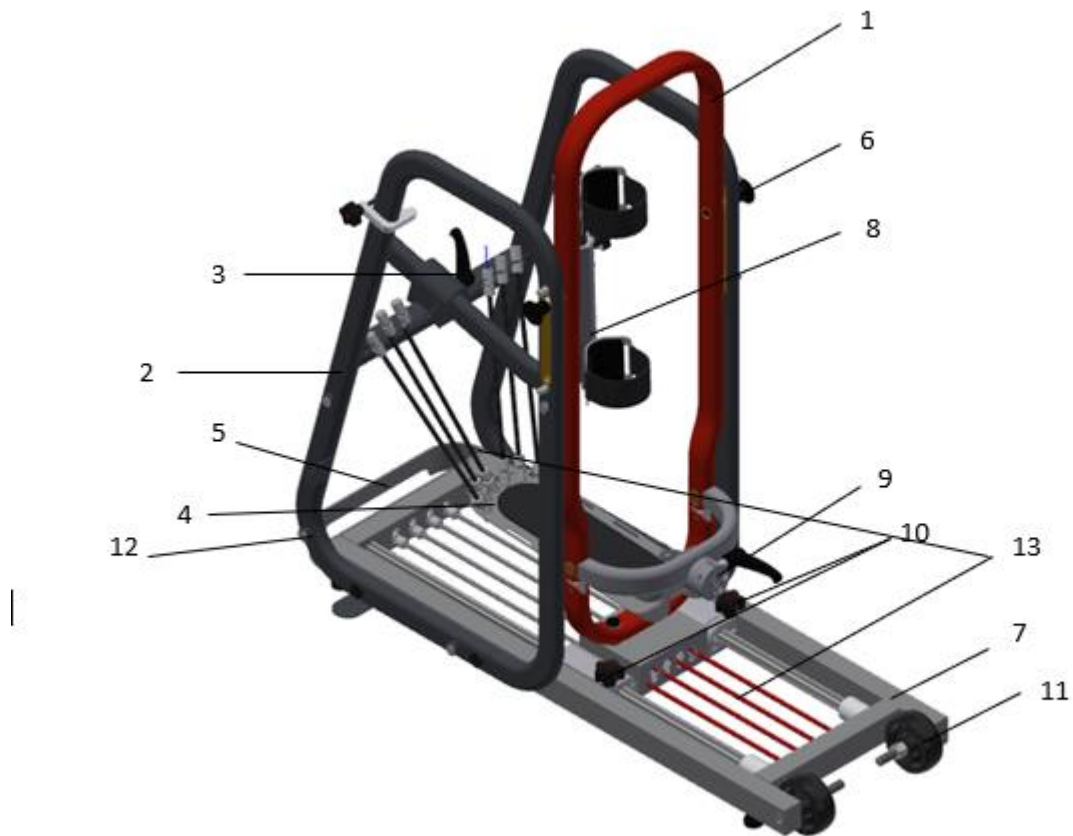


Zalecenia uwzględniające bezpieczeństwo eksploatacji oraz istotne uwagi użytkowe.



Zalecenia uwzględniające bezpieczeństwo eksploatacji. Nie przestrzeganie tych zasad może spowodować niepożądane zmiany w strukturze aparatu bądź uszczerbek na zdrowiu pacjenta.

3. STRUKTURA URZĄDZENIA





Wykaz elementów przedstawiony w tabeli:

| | | |
|----|-----------------------------------|--|
| 1 | DŹWIGNIA | Element adaptacyjny, umożliwiający realizację ćwiczeń biernych w stawie skokowym oraz kolanowym. |
| 2 | RAMA ZEWNĘTRZNA | Element bazowy umożliwiający podłączenie podzespołów urządzenia. |
| 3 | DŹWIGNIA ZACISKOWE | Element zaciskowy, definiujący położenie stabilizatora podudzia (6). |
| 4 | PODEST STOPY | Element ustalający położenie stopy pacjenta. |
| 5 | UCHWYT TRANSPORTOWY | Element pozwalający na transport urządzenia w obrębie pomieszczeń. |
| 6 | TRZPIENIE MOCUJĄCE | Element adaptacyjny, który po zainstalowaniu w dźwigni (1) oraz w ramie zewnętrznej (2) pozwala na realizację ruchu w stawie kolanowym. Po odłączeniu trzpienia realizowany jest ruch w stawie skokowym. |
| 7 | RAMA BAZOWA | Element bazowy, umożliwiający podłączenie podzespołów urządzenia. |
| 8 | STABILIZATOR PODUDZIA | Element ustalający pozycję podudzia w strukturze urządzenia. |
| 9 | HAMULEC PRONACJI I SUPINACJI | Elementy zaciskowe, definiujące położenie podestu stopy względem osi strzałkowej urządzenia. |
| 10 | HAMULEC RUCHU POSUWISTO ZWROTNEGO | Elementy zaciskowe, definiujące położenie podestu stopy na szynach jezdnych. |
| 11 | KOŁO JEZDNE | Element pozwalający na transport urządzenia w obrębie pomieszczeń. |
| 12 | REGULOWANE ELEMENTY MOCUJĄCE | Element adaptacyjny z możliwością dostosowania wysokości służący do stabilizacji podudzia w strukturze urządzenia. Element ten jest kompatybilny ze stabilizatorem podudzia (8). |
| 13 | GUMY EKSPANDEROWE | Komplet elementów umożliwiający definiowanie obciążenia w układzie urządzenia. |

4. WSKAZANIA

Urządzenie AVIOR urządzenie do rehabilitacji stawu skokowego i kolanowego przeznaczone jest dla pacjentów dorosłych. Ma zastosowanie w kinezyterapii stanów po urazach mechanicznych.

Wskazania:

- Urazy chrząstki i ścięgna,
- Nadwyrężenia i naciągnięcia mięśni oraz więzadeł,
- Skręcenia,
- Zwichnięcia,
- Złamania

w stawach skokowym i kolanowym.

Urządzenie dedykowane jest do wykorzystania w placówkach rehabilitacyjnych oraz w warunkach domowych na zasadzie wypożyczenia z placówki. Warunkiem bezpiecznej i skutecznej eksploatacji jest stały nadzór fizjoterapeuty nad przebiegiem ćwiczeń, zakresami ruchu oraz stosowanym oporem.

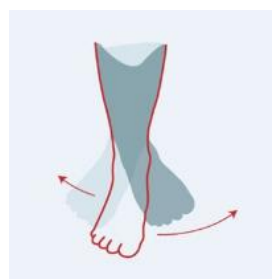
5. PROPONOWANE FORMY REALIZACJI TERAPII

Urządzenie jest dostarczane do klienta w formie nie wymagających żadnych czynności przystosowawczych urządzenia do rozpoczęcia eksploatacji.

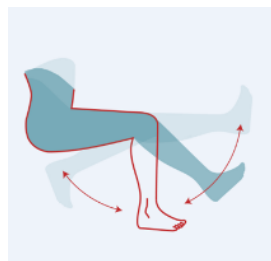
Umożliwia realizację następujących ćwiczeń:



Zginanie i prostowanie w stawie skokowym



Pronacja i supinacja w stawie skokowym





Zginanie i prostowanie w stawie kolanowym

Ćwiczenia wykonywane mogą być w sposób:

- samowspomagany – poprzez określanie zakresu ruchu kończyny dolnej dźwignią obsługiwaną kończyną górną,
- czynny – poprzez ćwiczenia bez pomocy kończyny górnej w ramach optymalnych dla danego pacjenta zakresów ruchu,
- czynno-oporowy - poprzez ćwiczenia bez pomocy kończyny górnej w ramach optymalnych dla danego pacjenta zakresów ruchu z dodatkowym oporem w postaci gum ekspanderowych montowanych w urządzeniu.

Możliwe jest wykonywanie ćwiczeń w podanych poniżej zakresach:

- 47 stopni - zgięcie podszwowe (samowspomagane, czynne i czynno-oporowe),
- 40 stopni - zgięcie grzbietowe (samowspomagane, czynne i czynno-oporowe),
- 34 stopnie - pronacja i supinacja (samowspomagana, czynna i czynno-oporowa),
- 30 stopni - zginanie w stawie kolanowym (samowspomagane, czynne i czynno-oporowe),
- 40 stopni - prostowanie w stawie kolanowym (samowspomagane, czynne i czynno-oporowe).

Zginanie i prostowanie w stawie kolanowym

Wykonywanie ćwiczeń zginania i prostowania w stawie kolanowym wymaga następujących nastaw urządzenia:

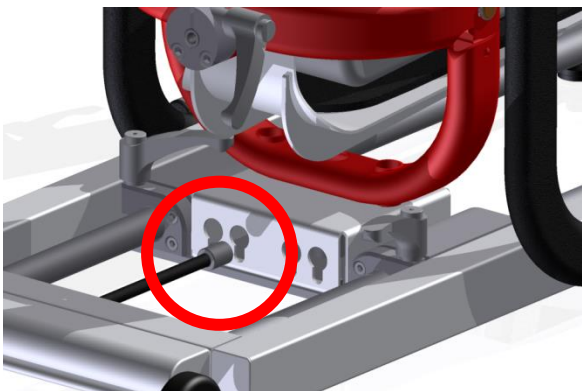
- hamulec pronacji i supinacji (9) zaciśnięty,
- hamulec ruchu posuwisto-zwrotnego (10) zwolniony,
- trzpienie mocujące (6) zainstalowane,
- stabilizator podudzia (8) zdemontowany.



Do ćwiczeń oporowych potrzebny jest zestaw gum ekspanderowych, zgodnie z poniższą ilustracją:



Celem realizacji procesów terapeutycznych w formie ćwiczeń oporowych należy zainstalować gumy ekspanderowe, dołączone do zestawu urządzenia.



Instalacja gum ekspanderowych przy ruchu zginania i prostowania stawu kolanowego:

Należy przyłączyć gumy w wyznaczonych na ramie bazowej (7) gniazdach osadczych. Należy zwrócić szczególną uwagę na poprawne osadzenie gum, które powinny zsunąć się do przestrzeni o mniejszym otworze.

Zginanie i prostowanie w stawie skokowym:

Wykonywanie ćwiczeń zginania i prostowania w stawie kolanowym wymaga następujących nastaw urządzenia:

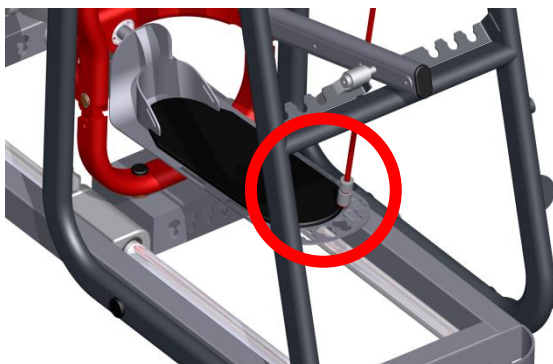
- hamulec pronacji i supinacji (9) zaciśnięty,
- hamulec ruchu posuwisto zwrotnego (10) zaciśnięty,
- trzpienie mocujące (6) zwolnione,
- stabilizator podudzia (8) zainstalowany (dźwignie dociskowe (3) zaciśnięte).



Do ćwiczeń oporowych potrzebny jest zestaw gum ekspanderowych, zgodnie z poniższą ilustracją:

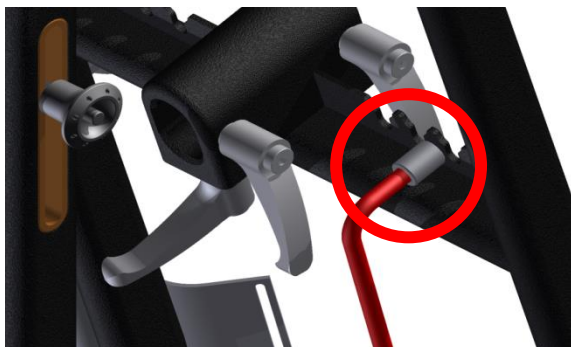


Celem realizacji procesów terapeutycznych w formie ćwiczeń oporowych należy zainstalować gumy ekspanderowe, dołączone do zestawu urządzenia.



Instalacja gum ekspanderowych przy ruchu zginania i prostowania stawu skokowego:

Należy przyłączyć gumy w wyznaczonych na podeście stopy (4) otworach osadczych. W otworach należy umieścić koniec gumy z zainstalowaną tuleją montażową.



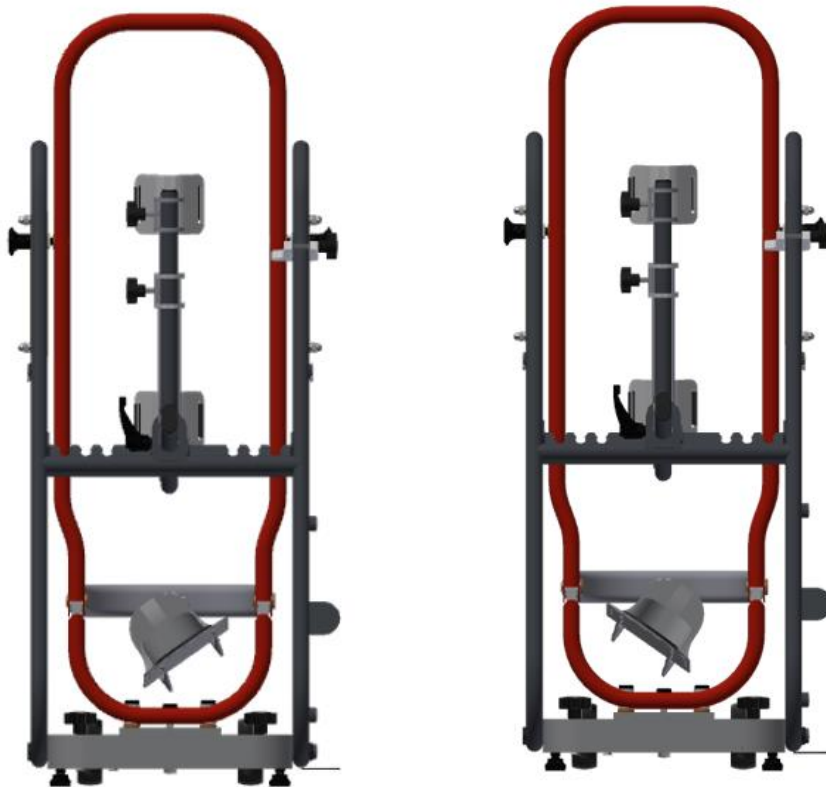
Instalacja gum ekspanderowych przy ruchu zginania i prostowania stawu skokowego:

Należy przyłączyć gumy w wyznaczonych na ramie zewnętrznej (2) gniazdach osadczych. Należy zwrócić szczególną uwagę na poprawne osadzenie gum, które powinny zsunąć się do przestrzeni o mniejszym otworze.

Pronacja i supinacja stawie skokowym:

Wykonywanie ćwiczeń zginania i prostowania w stawie kolanowym wymaga następujących nastaw urządzenia:

- hamulec pronacji i supinacji (9) zwolniony,
- hamulec ruchu posuwisto zwrotnego (10) zaciśnięty,
- trzpienie mocujące (6) zainstalowane,
- stabilizator podudzia (8) zainstalowany (dźwignie dociskowe (3) zaciśnięte).



Do ćwiczeń oporowych potrzebny jest zestaw gum ekspanderowych, zgodnie z poniższą ilustracją:

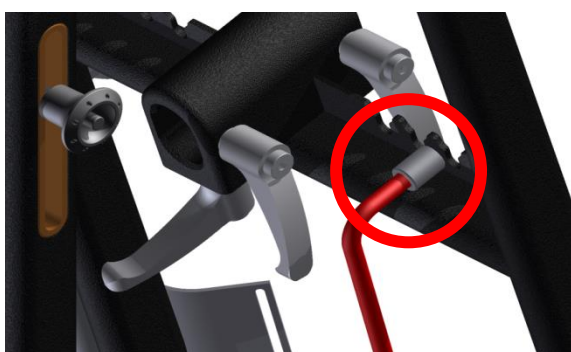


Celem realizacji procesów terapeutycznych w formie ćwiczeń oporowych należy zainstalować gumy ekspanderowe, dołączone do zestawu urządzenia.



Instalacja gum ekspanderowych przy ruchu pronacji i supinacji:

Należy przyłączyć gumy w wyznaczonych na podeście stopy (4) otworach osadczych. W otworach należy umieścić koniec gumy z zainstalowaną tuleją montażową.



Instalacja gum ekspanderowych przy ruchu pronacji i supinacji:

Należy przyłączyć gumy w wyznaczonych na ramie zewnętrznej (2) gniazdach osadczych. Należy zwrócić szczególną uwagę na poprawne osadzenie gum, które powinny zsunąć się do przestrzeni o mniejszym otworze.



Proces terapeutyczny realizowany przy użyciu urządzenia AVIOR, odbywa się w pozycji siedzącej. Należy zapewnić pacjentowi wygodne siedzisko z możliwością regulacji jego wysokości.



Zaleca się, aby kąt wyznaczony przez udo oraz podudzie wynosił blisko 90° przy równoległym ułożeniu uda względem podłoża.



Podest stopy urządzenia wyposażony został w pasy mocujące stopę w strukturze urządzenia. Przed rozpoczęciem ćwiczeń należy ustabilizować stopę w strukturze urządzenia.

6. INSTRUKCJE BEZPIECZEŃSTWA

W celu zapewnienia najwyższego stopnia bezpieczeństwa zdrowia pacjenta oraz użytkownika, niezbędne jest zapoznanie się oraz przestrzeganie niżej zawartych instrukcji bezpieczeństwa.



Przed rozpoczęciem eksploatacji urządzenia obligatoryjnie należy zapoznać się z niniejszą instrukcją obsługi oraz przestrzegać wytycznych w niej zawartych.



Niniejsza instrukcja zawarta jest również na stronie internetowej www.termamed.pl, na której ponadto zawarte są filmy instruktażowe ukazujące metodykę ćwiczeń prowadzonych przy użyciu urządzenia.



Jedynym podmiotem mogącym dokonywać napraw oraz przeglądów jest firma TERMA Sp. z o.o. bądź serwis wyznaczony przez producenta. Producent nie odpowiada za modernizacje oraz naprawy dokonywane przez inne jednostki.



W przypadku wystąpienia incydentu, którego efektem jest uszkodzenie urządzenia bądź uszczerbek na zdrowiu pacjenta, należy niezwłocznie zgłosić zajście producentowi. Dodatkowo uprasza się o uzupełnienie w takiej sytuacji „Formularza zgłaszania incydentu” i przesłanie go na adres firmy drogą elektroniczną bądź listownie. Formularz ten jest zawarty w niniejszej instrukcji oraz na stronie internetowej www.termamed.pl w zakładce „Do pobrania”.



7. PRZECIWWSKAZANIA ORAZ ZALECENIA

W trosce o zagwarantowanie możliwie wysokiego komfortu eksploatacji urządzenia AVIOR Urządzenie do rehabilitacji stawu skokowego oraz kolanowego, poniżej zawarte zostały aspekty dotyczące przeciwwskazań do realizacji terapii oraz sposobów wykorzystywania urządzenia. Wyklucza się wykorzystanie urządzenia, gdy występują:

1. Zmiany w układzie kostnym, jak np. niezrośnięte kości, złamania które nie pozwalają na realizację planu treningowego.
2. Przerwana ciągłość powierzchni skóry pacjenta w obrębie struktur narażonych na działanie urządzeniem podczas sesji terapeutycznej, które to działanie mogłoby spowodować uszczerbek na zdrowiu pacjenta.
3. Jeśli warunki antropometryczne pacjenta nie pozwalają na dostosowanie struktury urządzenia.

Ponadto, zaleca się zastosowanie podczas ćwiczeń odzieży sportowej, bawełnianej, która umożliwi realizację pełnego zakresu ruchu pacjenta w strukturze aparatu.

Urządzenie AVIOR Urządzenie do rehabilitacji stawu skokowego i kolanowego jest urządzeniem wielokrotnego użytku. Elementy urządzenia, z którymi ma kontakt pacjent wymagają każdorazowej dezynfekcji po zakończeniu sesji terapeutycznej przez każdego pacjenta.

Czyszczenie urządzenia należy wykonywać przy zastosowaniu miękkich tkanin na sucho, bądź z dodatkiem czystej wody. W przypadku wszystkich wyrobów, zabrania się stosowania materiałów o właściwościach ściernych, które mogłoby uszkodzić powłokę. Rekomendowane środki dezynfekujące do delikatnych powierzchni, zawierające alkohol.

8. WŁAŚCIWOŚCI TECHNICZNE

Producent:

Terma Sp. z o.o.

Model:

AVIOR Urządzenie do rehabilitacji stawu skokowego i kolanowego

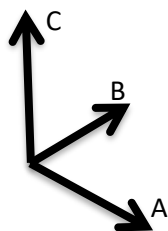
Wersja:

V 2.0

Klasa:

Klasa I wg. Reguły I

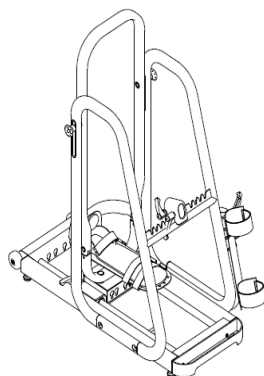
Wymiary:



A = 909 mm

B = 390 mm

C = 892 mm



Zakresy:

Pronacja i supinacja w stawie skokowym:

40°

Zginanie i prostowanie w stawie skokowym:

35°

Zginanie i prostowanie w stawie kolanowym:

30/40°

Masa:

25 kg



9. WARUNKI GWARANCJI

Firma Terma Sp. z o.o. gwarantuje sprawne działanie wskazanego w Karcie Gwarancyjnej urządzenia, zwanego dalej Produktem, zgodnie z warunkami techniczno-eksploatacyjnymi opisanymi w instrukcji obsługi.

Gwarancja stanowi zobowiązanie wprowadzającego Produkt do obrotu handlowego do nieodpłatnego usunięcia wad fizycznych rzeczy sprzedanej. Niniejsza gwarancja na sprzedany towar nie wyłącza, nie ogranicza ani nie zawiesza uprawnień kupującego wynikających z niezgodności towaru z umową.

1. Okres gwarancji rozpoczyna się w dniu otrzymania Produktu i wynosi 24 miesiące dla konstrukcji nośnej urządzenia.
2. Przez bezpłatną naprawę gwarancyjną rozumie się wykonanie przez Gwaranta w okresie gwarancyjnym czynności o charakterze specjalistycznym, właściwych dla usunięcia wady objętej gwarancją. Niniejszą gwarancją objęte są usterki Produktu spowodowane wadliwymi częściami lub defektami produkcyjnymi. Odpowiedzialność z tytułu gwarancji obejmuje tylko wady powstałe z przyczyn tkwiących w przedmiocie sprzedaży.
3. Warunkiem skorzystania przez Kupującego z uprawnień wynikających z niniejszej gwarancji jest przedstawienie w chwili zwracania się o usługę łącznie:
 - a. poprawnie wypełnionej Karty Gwarancyjnej (nr seryjny, model, data dostawy Produktu, pieczęć sprzedawcy),
 - b. wadliwego Produktu,
 - c. dowodu zakupu.
4. Naprawa gwarancyjna zostanie wykonana przez serwis w ciągu 14 dni roboczych od daty przyjęcia Produktu do naprawy lub dostarczenia go do serwisu firmy na adres:

Terma Sp. z o.o.

Czaple 100, 80-298 Gdańsk

58 694 06 04, serwis-medyczne@termagroup.pl

5. Zakresem obsługi gwarancyjnej nie są objęte czynności związane z montażem, uruchomieniem oraz konserwacją, które zgodnie z instrukcją obsługi zobowiązany jest wykonać użytkownik Produktu we własnym zakresie. W zakres napraw gwarancyjnych nie wchodzi także okresowe konserwacje i przeglądy Produktu, a w szczególności: czyszczenia, regulacje, sprawdzenia działania, korekta błędów obsługi lub programowania parametrów oraz inne czynności, do których wykonania powołany jest użytkownik.
6. Z gwarancji wyłączone są przypadki losowych uszkodzeń niezależnych od warunków eksploatacyjnych (np.: kradzieże, wypadki, pożary, powodzie) oraz uszkodzenia mechaniczne powstałe na skutek nieprawidłowej eksploatacji.
7. Kupujący, dostarczając Produkt do Serwisu, a w szczególności przesyłając go przez osoby trzecie, zobowiązany jest zapewnić mu opakowanie. Wszelkiego rodzaju zniszczenia lub uszkodzenia Produktu wynikające z jego niewłaściwego opakowania obciążają wyłącznie Kupującego. Wraz z Produktem Kupujący jest winien dołączyć dokładny opis reklamowanej usterki. Zgłaszający reklamację powinien podać do korespondencji swoje dane osobowe: imię, nazwisko, adres, numer telefonu (podstawa prawna: art. 23 ust.1pkt 3 Ustawy z dnia 29 sierpnia 1997r.o ochronie danych osobowych, Dz. U. z 2002 r. nr 101, poz. 926).



8. Gwarant wybiera sposób usunięcia wady. Gwarant zobowiązuje się do bezpłatnego usunięcia wad fizycznych w drodze naprawy lub do wymiany Produktu na wolny od wad. Niezależnie od sposobu usunięcia wady, gwarancja trwa dalej.
9. Wszelkie wadliwe Produkty lub części, których wymiany dokonano w ramach gwarancji, stają się własnością firmy Terma Sp. z o.o..
10. Jeżeli tylko część Produktu jest wadliwa i daje się odłączyć od części Produktu działającej zgodnie z warunkami techniczno-eksploatacyjnymi opisanymi w instrukcji obsługi, uprawnienia Kupującego wynikające z niniejszych Warunków Gwarancji ograniczają się jedynie do wadliwej części Produktu.
11. Kupującemu przysługuje prawo wymiany Produktu na wolny od wad, jeżeli:
 - a. w okresie gwarancji, o którym mowa w pkt.1, Serwis dokona pięciu napraw gwarancyjnych, a Produkt będzie wykazywał wady, które uniemożliwiają używanie go zgodnie z przeznaczeniem, lub
 - b. serwis stwierdzi na piśmie, że usunięcie wady jest niemożliwe.
12. Użytkownik traci uprawnienia z tytułu gwarancji w przypadku:
 - a. stwierdzenia samowolnych wpisów lub poprawek w Karcie Gwarancyjnej dokonanych przez osoby nieuprawnione.
 - b. stwierdzenia dokonania w Produkcie samowolnych zmian konstrukcyjnych lub regulacji nieprzewidzianych w instrukcji obsługi.
 - c. stwierdzenia dokonania prób napraw i ingerencji przez osoby trzecie.
 - d. stwierdzenia stosowania części i materiałów eksploatacyjnych nie rekomendowanych przez Producenta i Gwaranta.
13. Ochronie gwarancyjnej nie podlegają:
 - a. uszkodzenia powstałe w wyniku niewłaściwego przechowywania, transportu, niewykonania zabiegów konserwacyjnych, czynności przeglądów okresowych.
 - b. uszkodzenia powstałe w wyniku czynności konserwacyjno-naprawczych wykonanych przez użytkownika niezgodnie z instrukcją obsługi.
 - c. uszkodzenia powstałe z winy lub niewiedzy użytkownika.
 - d. uszkodzenia Produktu powstałe w wyniku naturalnego zużycia będące konsekwencją jego użytkowania.
 - e. uszkodzenia powstałe z winy lub niewiedzy użytkownika.
 - f. uszkodzenia powstałe w wyniku stosowania nieoryginalnych części zamiennych bądź stosowania materiałów eksploatacyjnych nie przeznaczonych do użytkowania z danym Produktem.
 - g. Produkty, których Kartę Gwarancyjną lub numery seryjne w jakikolwiek sposób zmieniono, zamazano lub zatarto.
14. Ochroną gwarancyjną nie są objęte części i materiały, których zużycie jest naturalną konsekwencją pracy, a są to w szczególności elementy eksploatacyjne, które w sposób oczywisty zużywają się w trakcie eksploataowania Produktu.

Uprawnienia z tytułu gwarancji nie obejmują prawa kupującego do domagania się zwrotu utraconych zysków w związku z awarią i czasem trwania naprawy Produktu.



10. FORMULARZ ZGŁOSZENIA INCYDENTU

W przypadku wystąpienia incydentu, którego efektem jest uszkodzenie urządzenia bądź uszczerbek na zdrowiu pacjenta, należy niezwłocznie zgłosić zajście Producentowi. Dodatkowo uprasza się o uzupełnienie w takiej sytuacji „Formularza zgłaszania incydentu” i przesłanie go na adres firmy drogą elektroniczną bądź listownie. Formularz ten jest zawarty w niniejszej instrukcji oraz na stronie internetowej www.termamed.pl w zakładce „Do pobrania”.

Nazwa placówki:

Adres:

Dane kontaktowe placówki:

Dane osoby biorącej udział w zdarzeniu:

Dane kontaktowe osoby biorącej udział w zdarzeniu:

Data zdarzenia:

Data zgłoszenia:

Opis zdarzenia:

